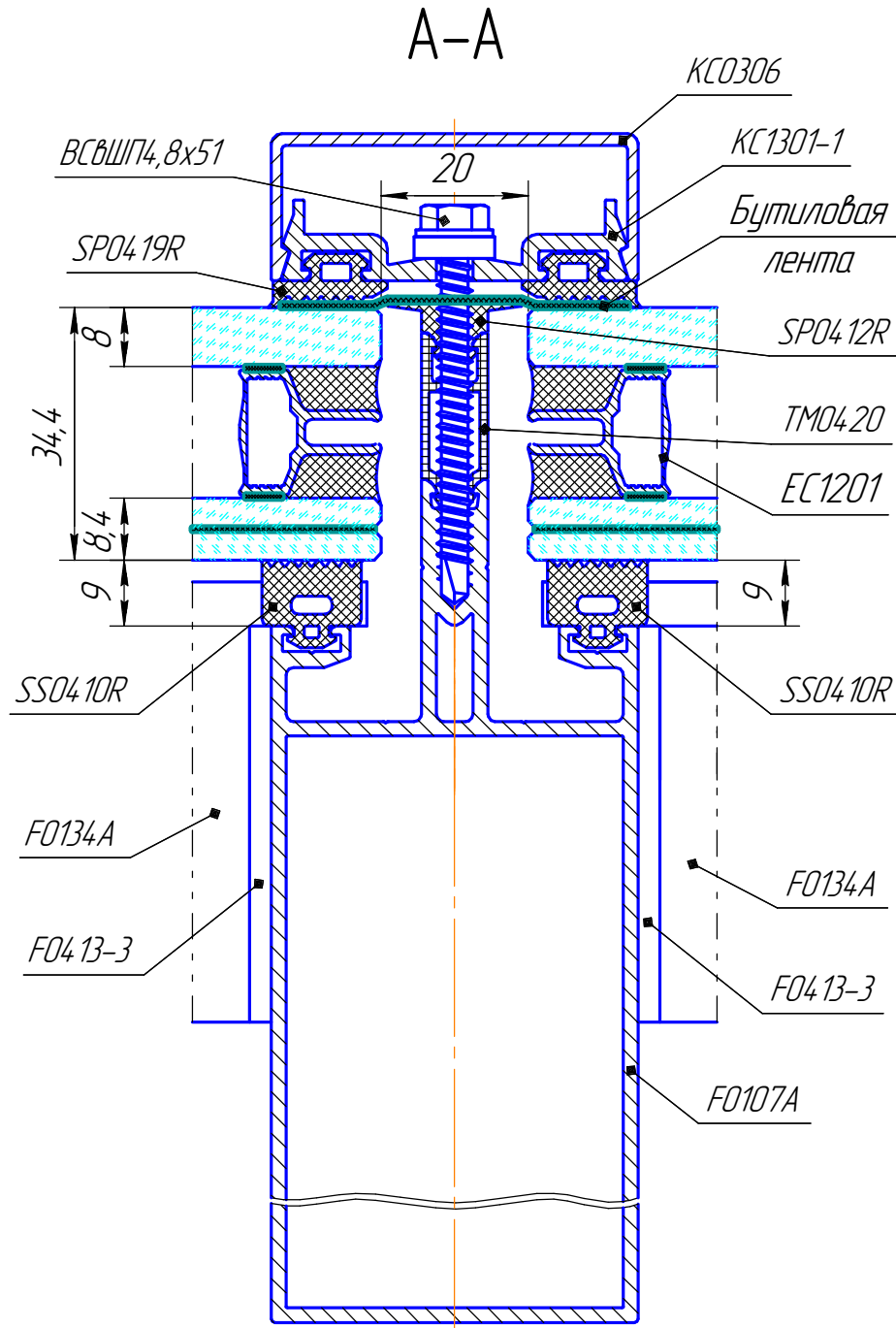
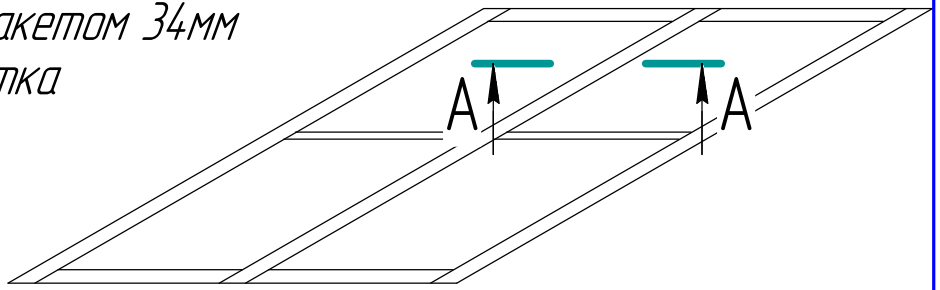


Сечение по наклонной стойке системы
 FA50-PS5 со стеклопакетом 34мм
 для прозрачного участка
 крыши витража
 Вариант 1
 Масштаб 1:1



Перв. примен.

Справ. №

Подп. и дата

Инд. № дробл.

Взам. инв. №

Подп. и дата

Инд. № подл.

Изм.	Лист	№ докум.	Подп.	Дата
Разраб.		Дидковский НВ		20.03.14
Пров.				
Н.контр.				
Утв.				

FA50-PS5-2-500

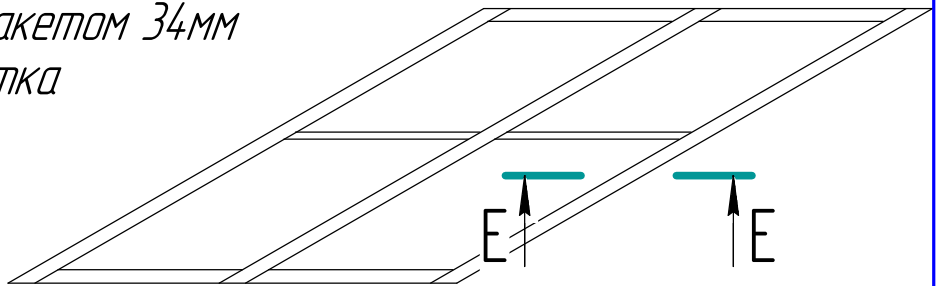
Система полуструктурная 50

Узлы кровли

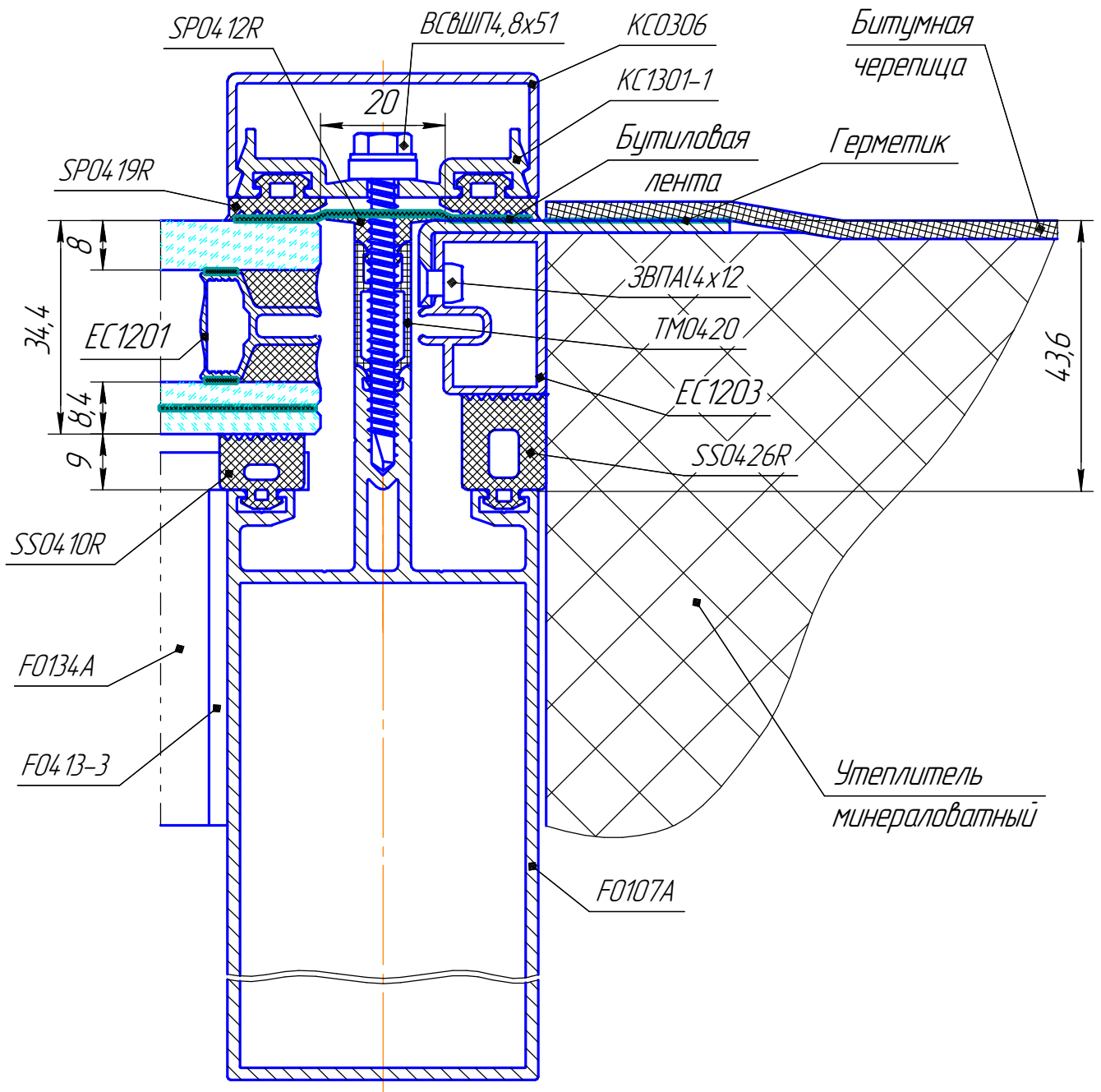
Лит.	Лист	Листов
	1	7

ПП "АМТТ-Трейд"

Сечение по наклонной стойке системы
 FA50-PS5 со стеклопакетом 34мм
 для прозрачного участка
 крыши витража
 Вариант 1
 Масштаб 1:1



E-E



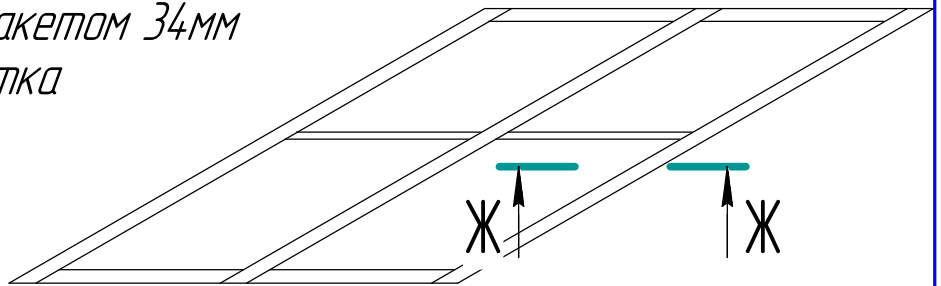
Инд. № подл.	Подп. и дата
Взам. инв. №	Инд. № дубл.
Подп. и дата	
Инд. № подл.	

Изм.	Лист	№ докум.	Подп.	Дата
------	------	----------	-------	------

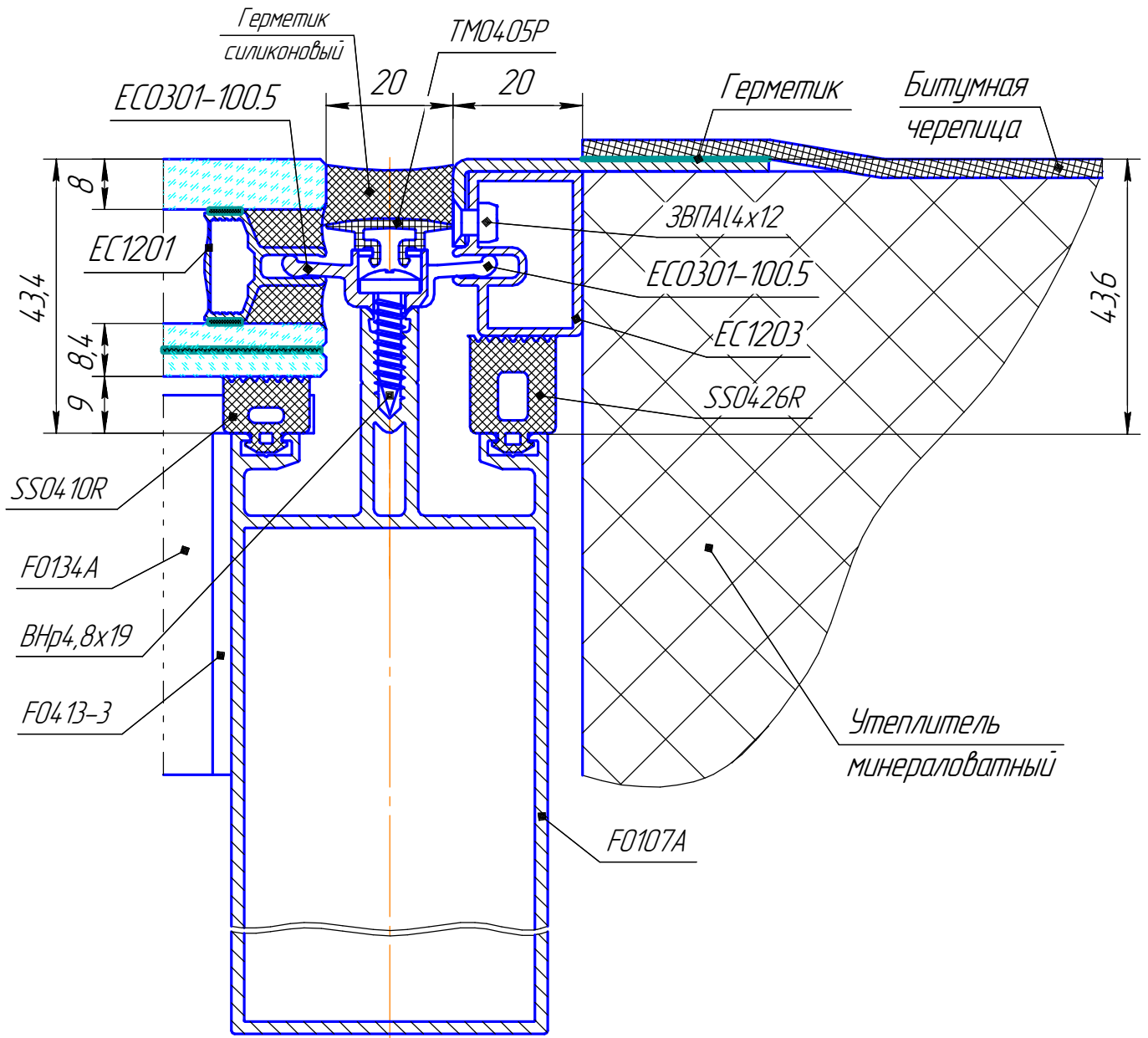
FA50-PS5-2-500

Лист
2

Сечение по наклонной стойке системы
 FA50-PS5 со стеклопакетом 34мм
 для прозрачного участка
 крыши витража
 Вариант 2
 Масштаб 1:1



Ж-Ж



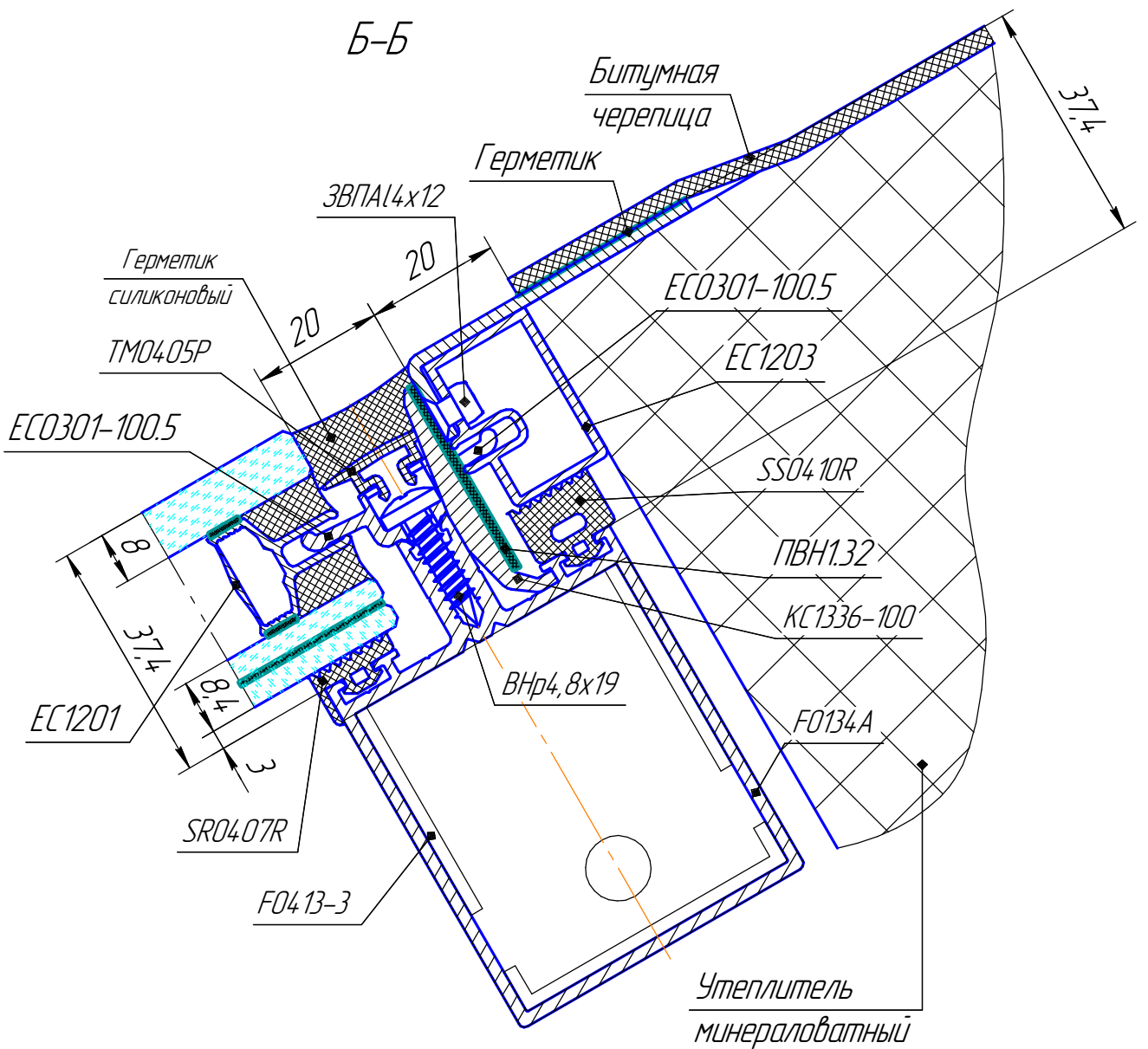
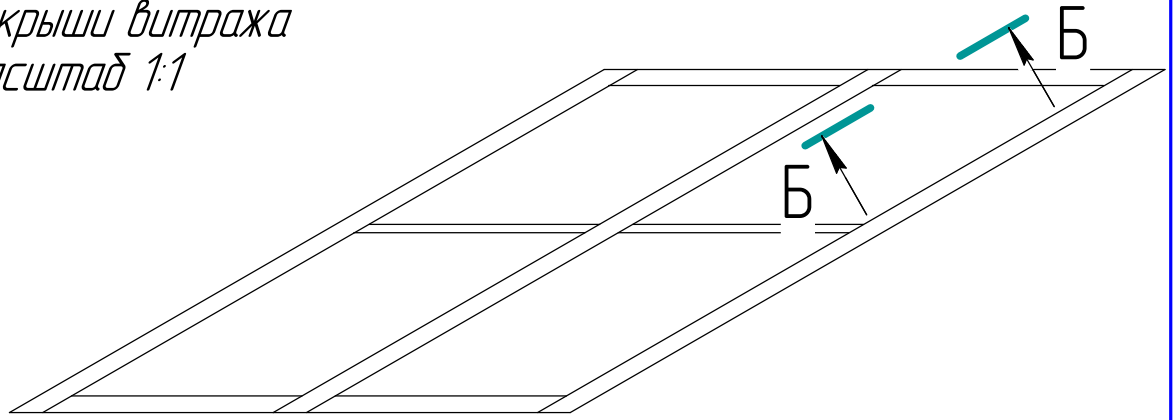
Инв. № подл.	Подп. и дата
Взам. инв. №	Инв. № дробл.
Подп. и дата	
Инв. № подл.	

Изм.	Лист	№ докум.	Подп.	Дата
------	------	----------	-------	------

FA50-PS5-2-500

Лист
4

Сечение по наклонному ригелю системы FA50-S20
 со стеклопакетом 34мм для прозрачного
 участка крыши витража
 Масштаб 1:1



Инв. № подл.	Подп. и дата
Взам. инв. №	Инв. № дробл.
Подп. и дата	

Изм.	Лист	№ докум.	Подп.	Дата

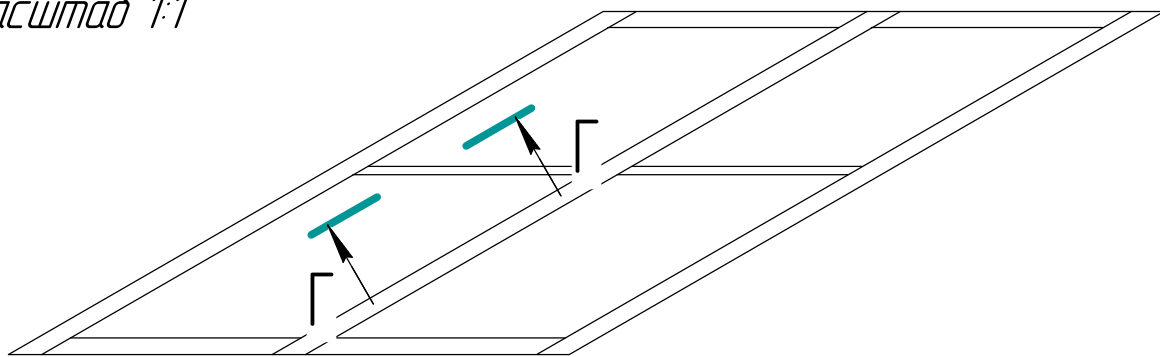
FA50-PS5-2-500

Лист
5

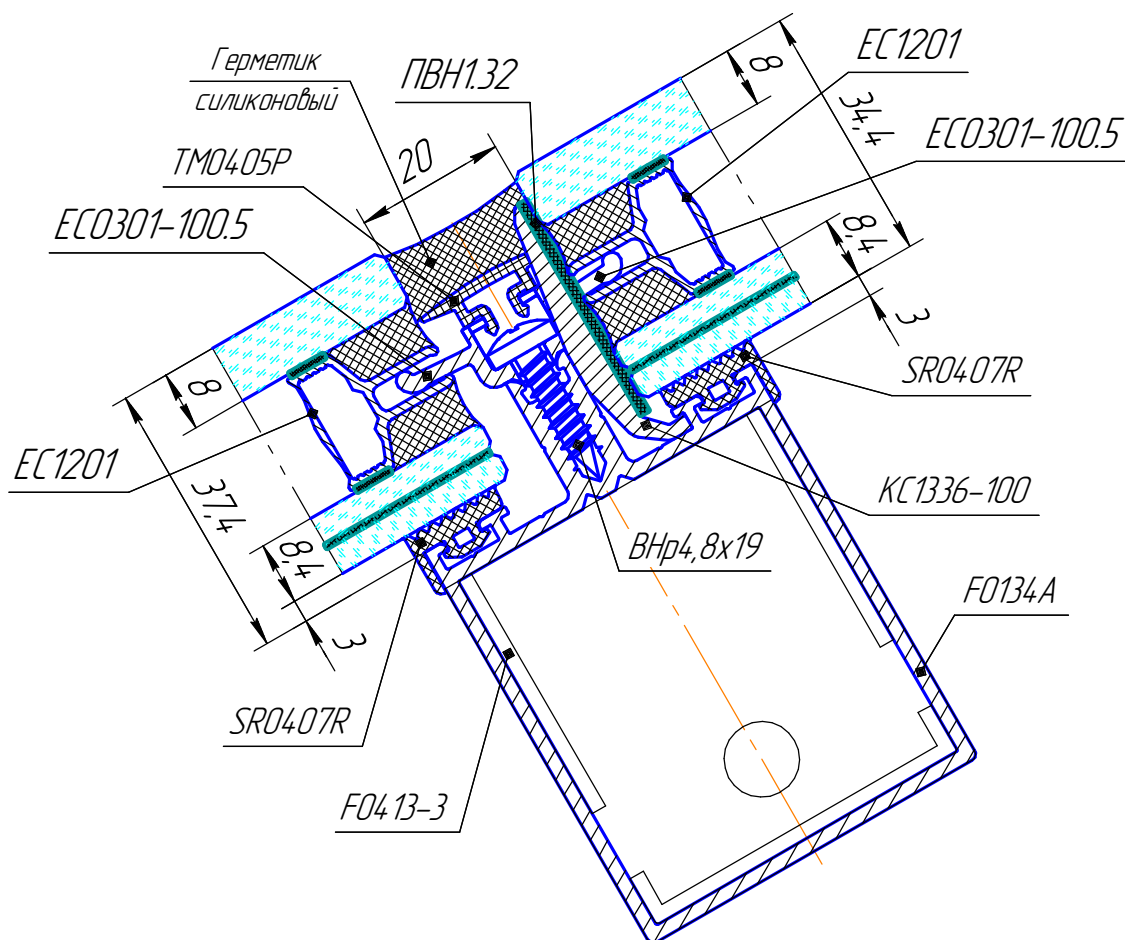
Копировал

Формат А4

Сечение по наклонному ригелю системы FA50-S20
 со стеклопакетом 34мм для прозрачного
 участка крыши витража
 Масштаб 1:1



Г-Г



Инд. № подл.	Подп. и дата
Взам. инв. №	Инд. № дробл.
Подп. и дата	
Инд. № подл.	

Изм.	Лист	№ докум.	Подп.	Дата

FA50-PS5-2-500

Лист
6

